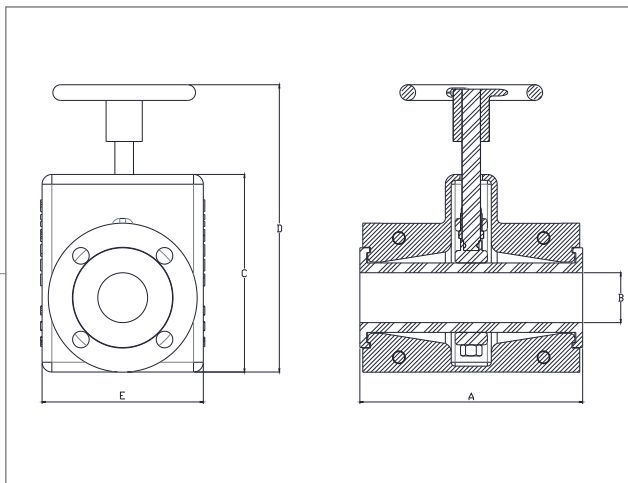


CARACTERÍSTICAS

Cuerpo bridado
ANSI b16,5 / Din 10
Asiento elástico cambiabile
Presión de trabajo 10 kg/cm²

MATERIALES ESTÁNDAR

Cuerpo Fo ASTM 126 GR
Asiento Acrilo Nitrilo



	2"	3"	4"
A	230	315	360
B	50	76	105
C	200	280	320
D	300	400	500
E	165	200	240