



## CARACTERÍSTICAS:

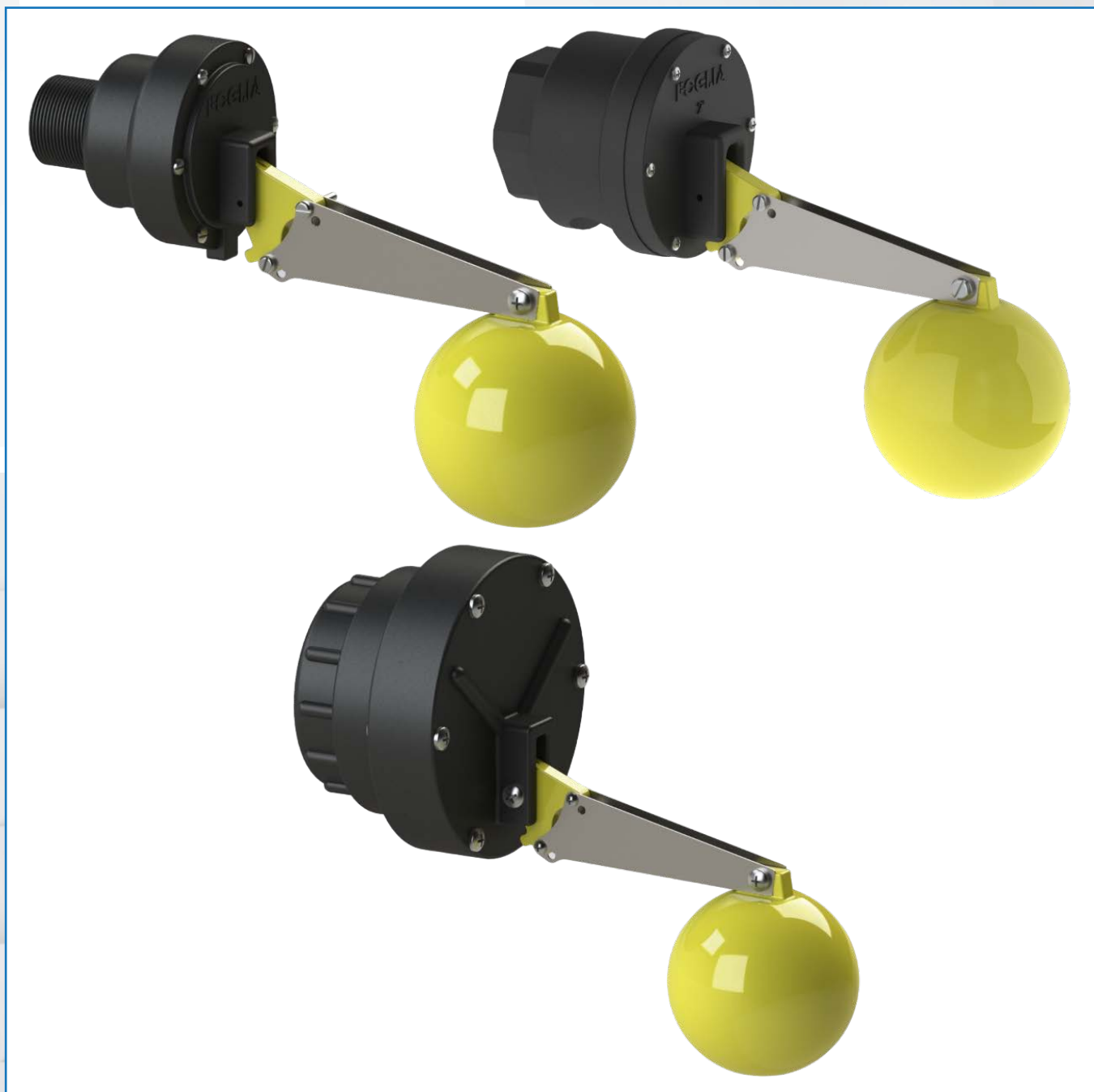
Valvulas para aguadas tipo diafragma para sistemas de alto caudal  
Medidas disponibles:

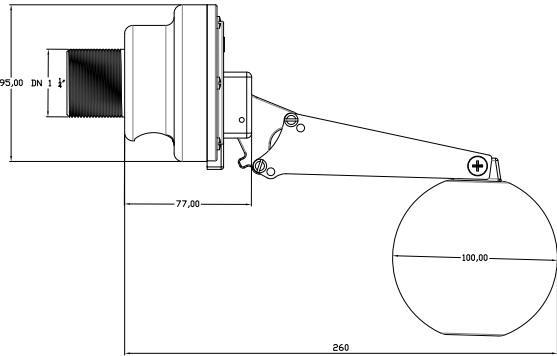
- 1 1/4" para sistemas presurizados y por gravedad
- 2" para sistemas presurizados y por gravedad
- 3" para sistemas por gravedad

## RECOMENDACIONES:

Para la utilización de estas válvulas se recomienda agua limpia, libre de algas y/o insectos que puedan afectar el correcto funcionamiento de la misma.

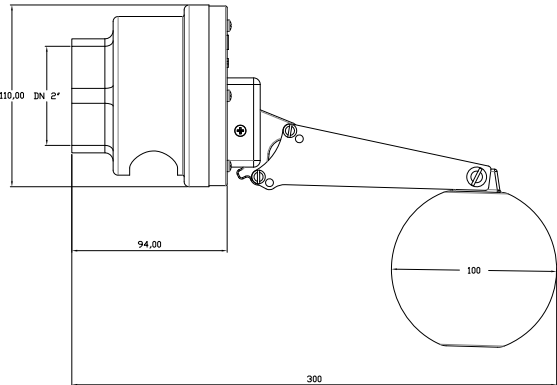
Lo idea son tanques cerrados o australianos tapados para evitar que cualquier impureza entre en la línea o bien la colocación de filtros en la línea de salida central de agua





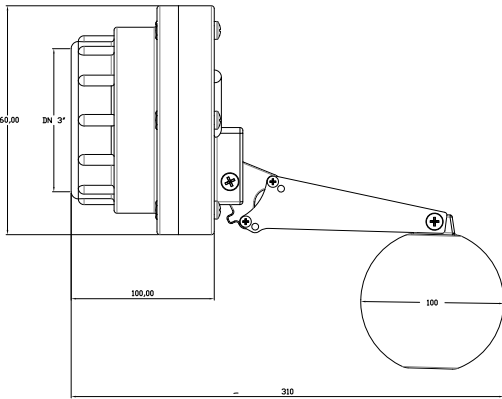
**1 1/4":**

Presion de trabajo: 0.3 kgcm2 a 5 Kgcm2



**2":**

Presion de trabajo: 0.3 kgcm2 a 5 kgcm2



**3":**

Para sistemas por gravedad:  
Presion de trabajo: 0.3 kgcm2 a 1.5 kgcm2

**POSICIONES Y ARMADO DE LA BOYA**

