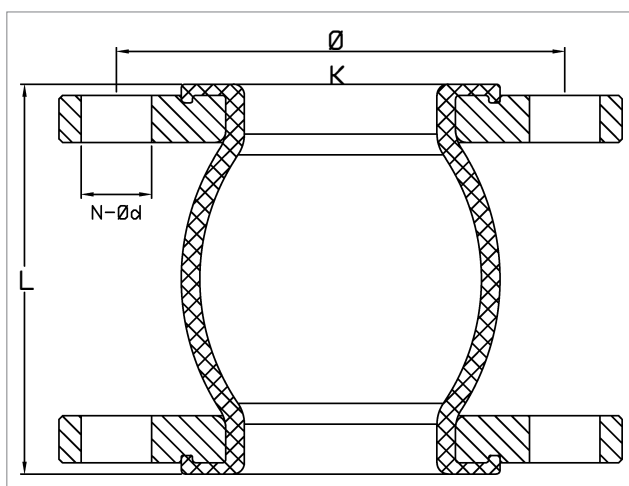


CARACTERÍSTICAS

Manguito elastico anti-vibratorio de goma para fluidos no comestibles
Bridas ANSI b16.5 S-150
PN 10 (Hasta 16 kg/cm²)
Temp. de trabajo: -10° a 150°

MATERIALES

Cuerpo BUNA N
Bridas Fo Gris ASTM126Gr



DN	Pulgadas	L	ØK	N-Ød
DN40	1,2"	95	98.4	4-Ø16
DN50	2"	105	120.7	4-Ø19
DN65	2,5"	115	139.7	4-Ø19
DN80	3"	135	152.4	4-Ø19
DN100	4"	150	190.5	8-Ø19
DN125	5"	165	215.9	8-Ø22.4
DN150	6"	180	241.3	8-Ø22.4
DN200	8"	210	298.4	8-Ø22.4
DN250	10"	230	361.9	12-Ø25.4
DN300	12"	245	431.8	12-Ø25.4
DN350	14"	255	476.2	12-Ø28.4
DN400	16"	255	539.7	16-Ø28.4